

Oczyszczalnia drenażowa OG 3.0 3000 I komplet



Cena brutto	3 499,00 zł
Cena netto	2 844,72 zł
Dostępność	Dostępny
Czas wysyłki	5 dni
Kod EAN	Z2025

Opis produktu

Oczyszczalnia drenażowa OG 3.0 Marseplast

Oczyszczalnia Ścieków OG 3.0 jest urządzeniem, które poddają procesowi oczyszczenia (biodegradacji) ścieki pochodzące z budynków mieszkalnych z jednego lub kilku gospodarstw i pozwalają na odprowadzenie ich w stanie oczyszczonym do gruntu.

Jest to rozwiązanie klasyczne, tanie, nie wymagające zapotrzebowania na zewnętrzne źródła zasilania i proste w obsłudze. Prawidłowo dobrane i dobrze eksploatowane oczyszczalnie firmy Marseplast są niezawodne w eksploatacji, a czas ich prawidłowego funkcjonowania może wynosić kilkadziesiąt lat.

Oczyszczalnia przeznaczona od 4 do 6 osób

Oczyszczalnia Ścieków 3000 została wykonana zgodnie z normą: **EN 12566-1:2000/A1:2003, EN 12566-1:2004/A 1:2006**

Elementy składowe oczyszczalni:

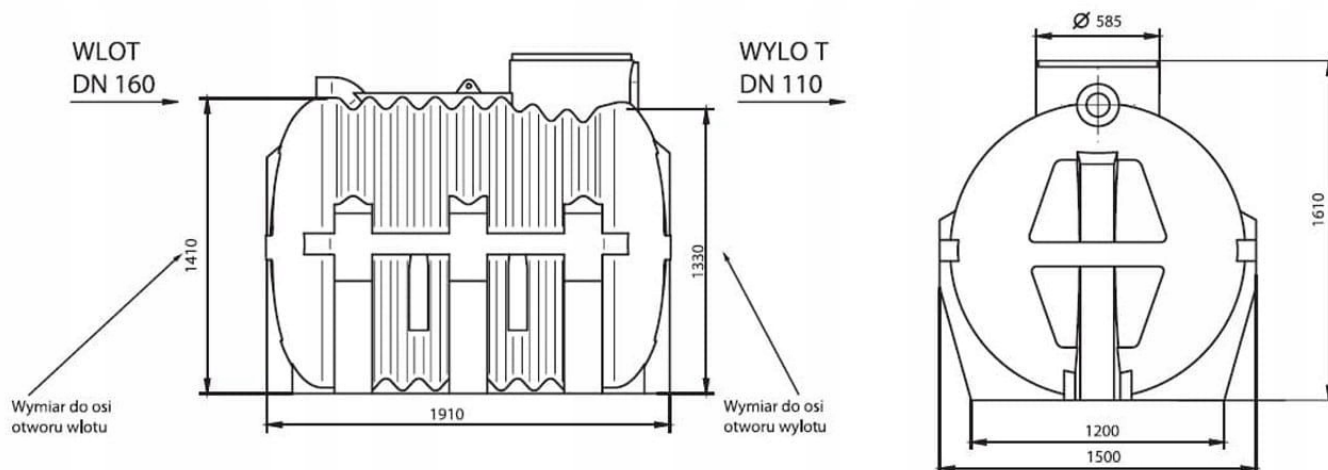
1. jednokomorowy osadnik gnilny 3,0 z pokrywą,
2. drenaż rozsączający 60 mb - 30 rur średnicy 110 długości 2 m każda,
3. kosz filtracyjny z materiałem filtrującym [puzzolana 25kg)
4. studzienka rozdzielająca,
5. rura średnicy 110 długość 0,5 m - 3 szt,
6. kolano 90 stopni - 2 szt,
7. wywiewka - 3 szt,
8. geowłóknina rolka- 60 mb
9. studzienki zamykające - 3 szt



Parametry zbiornika

- Oczyszczalnia drenażowa
- Przeznaczenie: 6 osób
- Przepływ: 0,9 m³/d
- Wysokość całkowita: 1610 mm
- Wysokość do wlotu: 1425 mm

- Wysokość do wylotu:1375mm
- Długość:1910mm
- szerokość:1500mm
- Średnica wej./wyj: Ø160/Ø110
- Ilość włączów:1



Obsługa takiego zbiornika przy standardowym użytkowaniu ogranicza się jedynie do wywożenia osadów (raz na 2 lata), wyczyszczeniu filtra i drenażu (raz na pół roku) i uzupełnianiu bakterii (średnio raz na 1-2 miesięcy). Zarówno zbiornik jak i inne elementy wchodzące w skład oczyszczalni wykonane są z polietylenu o wysokiej twardości (HDPE) i odporności chemicznej, a niska waga osadników ułatwia ich transport i montaż.



Nie udało Ci się znaleźć interesującego Cię produktu, prosimy o kontakt, posiadamy szeroki wybór podobnego asortymentu.

PTH Wobabis

 **510 097 142**

 **960 061 517**

 **biuro@istone.pl**

Ul. Szpitalna 7, 42-350 Pińczyce